

**СДЕЛАНО
В РОССИИ**

ДЖИЛЕКС®
ГАРАНТИЯ КАЧЕСТВА

ИНСТРУКЦИЯ ПО ЭКСПЛУАТАЦИИ

*бытовых вибрационных погружных электронасосов
(для скважин, колодцев и других источников)*

КАЧАН 20/60

СДЕЛАНО
В РОССИИ

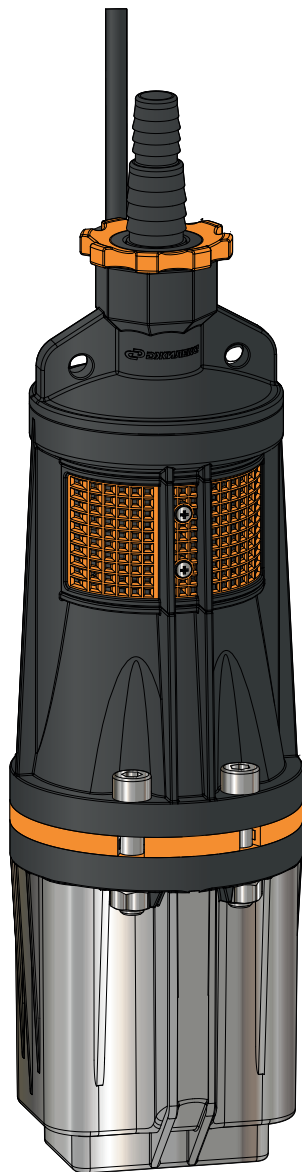


Рисунок 1

1. ОБЩИЕ ДАННЫЕ

1.1 Область применения

Бытовой вибрационный погружной электронасос «КАЧАН» 20/60 (рисунок 1), далее по тексту – «насос», предназначен для подачи чистой воды из скважин с внутренним диаметром от 110 мм, колодцев, резервуаров и открытых водоемов.

1.2 Данные об изделии

Пример обозначения:

КАЧАН **20*** / **60**** - **10 М*****

серия насоса расход напор длина кабеля

* цифры в обозначении насоса показывают максимальный расход при свободном изливе, 20 л/мин.

** цифры в обозначении насоса показывают максимальный напор при закрытых водоразборных кранах, 60 м.

*** длина электрокабеля: 10, 16, 25, 40 м.

Температура перекачиваемой воды от +1°C до +35°C.

Степень защиты IPX8.

ВНИМАНИЕ! Перед монтажом и вводом насоса в эксплуатацию внимательно прочтите данную инструкцию по эксплуатации.

ВНИМАНИЕ! Все части насоса, соприкасающиеся с перекачиваемой водой, изготовлены из материалов, разрешенных для контакта с пищевыми продуктами.

2. БЕЗОПАСНОСТЬ

2.1 Обозначения предупреждений в инструкции по эксплуатации

В рекомендациях по безопасности, несоблюдение которых может повлечь за собой угрозу для функционирования насоса, указано слово: **ВНИМАНИЕ!**



Общее обозначение опасности



Опасность поражения электрическим током

2.2 Требования безопасности

Для предотвращения несчастных случаев необходимо соблюдать действующие предписания в строгом соответствии с «Правилами технической эксплуатации электроустановок потребителей» и «Правилами техники безопасности при эксплуатации электроустановок потребителей».

2.3 Нарушение требований безопасности

Неисполнение требований безопасности влечет за собой угрозу для жизни и здоровья пользователя в результате электрического и механического воздействия и угрозу преждевременного выхода из строя насоса. Использование насоса не по назначению может привести к его поломке и отказу в гарантийном ремонте.

2.4 Эксплуатационные ограничения

Надежность работы насоса гарантируется только в случае соблюдения положений настоящей инструкции по эксплуатации.

Не допускается работа насоса без расхода воды, «в тупик».

Максимальная глубина погружения насоса не более 3 метров под зеркало воды, однако, насос не должен находиться менее 1 метра от дна источника.



Запрещается касаться включенного в электросеть насоса.



Запрещается эксплуатация насоса при напряжении вне пределов 220В ±10%. При повышении в электросети напряжения свыше допустимого насос начинает издавать резкий металлический стук. В этом случае следует отключить насос или принять меры к снижению напряжения.

Запрещается перекачивать насосом воду с грязью, мелкими камнями, мусором и примесями нефтепродуктов.



Запрещается эксплуатация насоса в водоеме при нахождении в нем людей и животных.

Запрещается перекачивание воды температурой ниже +1°C и выше +35°C. Категорически запрещается использовать электрокабель для подвешивания насоса.



Нарращивание электрического кабеля с использованием термоусадочной муфты при правильном соединении не влияет на гарантию завода-изготовителя.

При повреждении электрокабеля его замену, во избежание опасности

поражения электрическим током, должны производить изготовитель, сервисная служба или подобный квалифицированный персонал. Данные требования распространяются и на случай проведения работ по изменению длины электрокабеля.

3. ТРАНСПОРТИРОВАНИЕ И ХРАНЕНИЕ

Насосы в упакованном виде могут транспортироваться автомобильным и железнодорожным транспортом крытого исполнения или в контейнерах, а также авиационным и водным транспортом на любые расстояния с любой скоростью в соответствии с правилами перевозки грузов, действующими на транспорте каждого вида. Упакованные насосы в транспортных средствах должны быть надежно закреплены для обеспечения устойчивого положения и предотвращения перемещения при транспортировке, а также защищены от прямого воздействия атмосферных осадков и солнечных лучей. Условия транспортирования насосов в части воздействия климатических факторов должны соответствовать условиям хранения 5 по ГОСТ 15150, механических факторов - по группе С ГОСТ 23216.

Хранение насосов осуществляется в закрытых помещениях при температуре от -50°C до $+50^{\circ}\text{C}$.

Условия хранения насосов – по группе 4 ГОСТ 15150.

4. ТЕХНИЧЕСКОЕ ОПИСАНИЕ ИЗДЕЛИЯ

4.1 Особенности

В производстве насосов данной серии применен ряд проверенных временем технологий:

- наличие фильтрующих элементов (сеток) на входе в насос;
- выходной штуцер расположен по оси насоса, что позволяет подвесить насос на тросе без перекоса;
- выходной штуцер фиксируется накидной гайкой, что упрощает соединение шланга с насосом;
- выходной штуцер ступенчатый на диаметр шланга 16 и 20 мм;

- возможность использования вместо штуцера резьбового отверстия G3/4 в крышке насоса;
- крышка насоса имеет симметричные проушины для ровного подвешивания насоса на тросе.

4.2 Технические характеристики

Максимальный расход, л/мин	20
Максимальный напор, м	60
Напряжение, В	220В ±10%
Потребляемый ток, А	3,6
Потребляемая мощность, Вт	240
Длина электрокабеля, м	10, 16, 25, 40
Диаметр насоса, мм	98
Максимальная глубина погружения под зеркало воды, м	3
Присоединительный размер (внутр. резьба), дюйм	3/4
Присоединительный размер (штуцер-елочка), мм	16, 20
Частота тока, Гц	50

4.3 Расходно-напорные характеристики

Насос	Напор, м												
	0	5	10	15	20	25	30	35	40	45	50	55	60
	Подача, л/мин												
КАЧАН 20/60	20	19	18	17	15	13	11,5	9	6,5	5	4	2	0

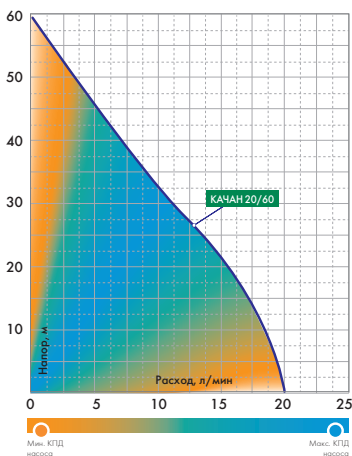


График расходно-напорных характеристик*

* Заявленные характеристики были получены при испытании с холодной чистой водой без газа и абразивных примесей, а также напорной магистралью согласно модели насоса и напряжением 220В.

4.4 Устройство насоса

Устройство электронасоса представлено на рисунке 2.

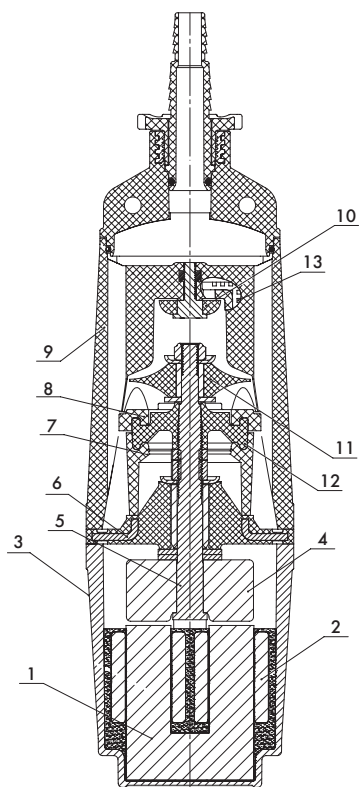


Рисунок 2

- | | | |
|----------------|---------------|------------|
| 1. Сердечник | 7. Муфта | 13. Сетка. |
| 2. Катушка | 8. Упор | |
| 3. Корпус | 9. Стакан | |
| 4. Якорь | 10. Клапан | |
| 5. Шток | 11. Поршень | |
| 6. Амортизатор | 12. Диафрагма | |

Насос состоит из электропривода, вибратора и корпуса насоса (стакана) (9), соединенных по разьему четырьмя винтами.

Электропривод состоит из сердечника (1), катушки (2) и электрокабеля, заформованных в корпусе (3) эпоксидным компаундом.

Вибратор состоит из амортизатора (6), муфты (7), диафрагмы (12), упора (8) и штока (5), на одном конце которого напрессован якорь (4), на другом конце закреплен поршень (11).

Амортизатор и диафрагма, установленные на некотором расстоянии друг от друга, придают направление штоку, а также обеспечивают герметичность насоса и исключают доступ воды в полость электропривода.

Клапан (10), прикрывающий входные отверстия, обеспечивает свободный вход воды в насос. Забор воды осуществляется через фильтрующие сетки (13).

ВНИМАНИЕ! Насос КАЧАН 20/60 I класса защиты от поражения электрическим током комплектуется трехжильным электрокабелем с заземляющей жилой. Для насосов I класса защиты розетка должна быть заземлена.

Принцип работы насоса основан на преобразовании электромагнитной энергии переменного тока в возвратно-поступательное движение якоря со штоком, на котором закреплен поршень. Движение поршня перемещает воду, поступающую через входные отверстия, в корпус. Обратному движению воды наружу препятствует клапан.

5. МОНТАЖ

5.1 Монтаж насоса

Перед началом работ следует присоединить к патрубку насоса шланг и закрепить его хомутом. Допускается использовать гибкие шланги из резины или пластмассы с внутренним диаметром 16-20 мм.

Применение шлангов меньших диаметров создает дополнительную нагрузку на насос, что приводит к сокращению эксплуатационного ресурса насоса. Установка шлангов больших диаметров на параметры насоса не влияет.

ВНИМАНИЕ! Присоединять насос к трубам следует только через гибкий шланг длиной не менее двух метров.

Далее прикрепить к насосу (обязательно за 2 проушины) капроновый трос, поставляемый вместе с насосом. Узел, закрепляющий трос, расположить не ближе 10 см от входных отверстий в корпусе насоса, во избежание засасывания его в насос. Кончики троса оплавить. Крепление к проушинам насоса стального троса или проволоки, приводит к их быстрому разрушению. Использование стального троса или проволоки допускается только через капроновый трос длиной не менее 5 м, закрепленный к насосу. При монтаже насоса в неглубоких колодцах с длиной троса менее 5 м крепление троса к перекладине необходимо производить через пружинящую подвеску (к примеру, полосы из мягкой резины, выдерживающую соответствующую нагрузку), т.к. насос должен свободно вибрировать.

Электрокабель, шланг и капроновый трос скрепить вместе через промежутки 1-2 метра. Первую связку сделать на расстоянии 20-30 см от корпуса насоса. При отключении насоса, установленного в скважине или колодце, вода из шланга сливается самотеком, если до уровня воды не более 5 м.

При большей глубине клапан насоса под давлением столба жидкости перекрывает входные отверстия, и слив воды не происходит, вследствие чего в зимнее время возможно замерзание воды в шланге.

С целью защиты насоса и напорной трубы от замерзания необходимо над скважиной обустроить колодец с крышкой, а напорную трубу между колодцем и домом следует проложить под землей ниже глубины промерзания (не менее 1,8 метра для Московской области). Насос опустить под воду, проследив, чтобы электрокабель не натягивался. Закрепить трос за перекладину или другое удерживающее устройство.

Вариант установки насоса представлен на рисунке 3.

При монтаже насоса в колодце его следует установить так, чтобы он не касался стенок колодца, после чего закрепить трос.

При монтаже насоса в скважине на него необходимо надеть защитное кольцо, вырезанное из резины.

При всех видах монтажа насос должен быть погружен под воду на глубину не более 3 метров и не должен находиться менее 1 метра от дна источника, во избежание механических повреждений.

Насос может эксплуатироваться как в вертикальном, так и в горизонтальном положении. При эксплуатации насоса в горизонтальном положении его необходимо обернуть листом резины толщиной 3-5 мм по всей длине, при этом необходимо исключить попадание посторонних частиц в насос.

Насос включается в работу непосредственно после погружения его в воду и не требует смазки и заливки водой.

Нормальная работа насоса и его долговечность в значительной мере зависит от величины напряжения в электросети.

При работе не рекомендуется пережимать шланг или устанавливать на шланг насадки с пропускной способностью менее номинальной производительности насоса – это приводит к увеличению напора. Работа насоса при напоре выше номинального приводит к повышению давления на резиновые детали. Насос начинает работать с соударениями.

При этом следует немедленно принять меры к уменьшению напора.

Наличие песка и камней в воде приводит к износу проточной части корпуса насоса.

ВНИМАНИЕ! Резиновые детали насоса разрушаются при наличии в воде примесей нефтепродуктов.

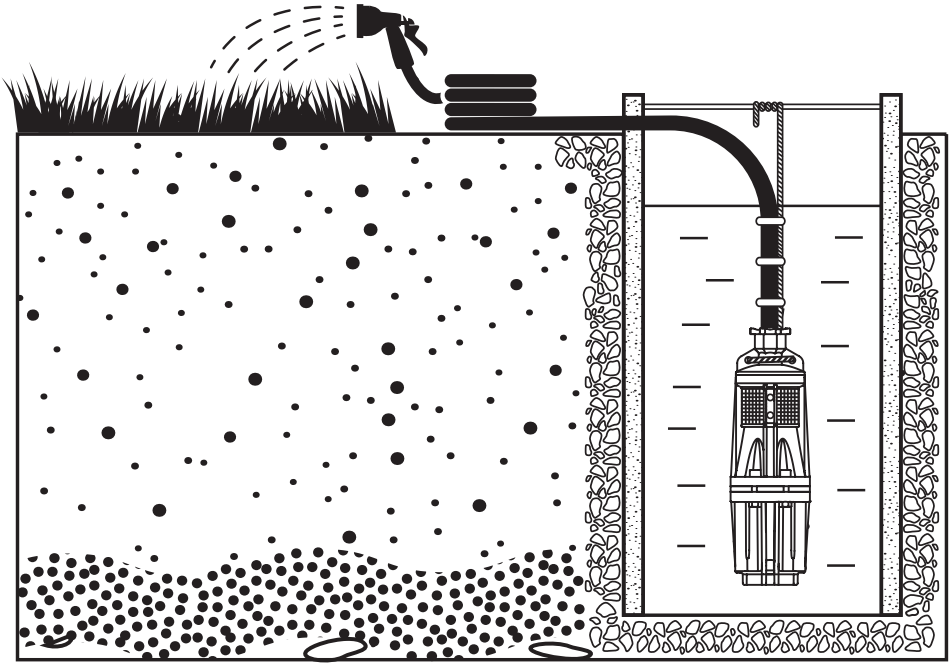


Рисунок 3

5.2 Подключение насоса к электросети



Место подключения насоса в электрическую сеть должно быть защищено от попадания воды.

Включать насос допускается только в электросеть, имеющую провод заземления, оснащенную устройством защитного отключения (УЗО) на ток утечки не более 30 мА и автоматическим выключателем соответствующего номинала.

Насос должен работать непрерывно не более двух часов с последующим отключением на 20 минут. Пользоваться насосом следует не более 12 часов в сутки.

6. ОБСЛУЖИВАНИЕ

Техническое обслуживание включает в себя профилактический осмотр насоса. Первоначальный осмотр насоса в обязательном порядке произвести через 1-2 часа его работы. Последующие осмотры производить через каждые 100 часов наработки, но не реже одного раза в три месяца.

При наличии на корпусе насоса следов истирания, обнаруженных в результате осмотра, принять меры, исключающие касание насосом стенок колодца или дна водоема.

При обнаружении на корпусе насоса следов трения о стенки источника воды, следует поправить защитные кольца или ленты. При необходимости установить дополнительные кольца, вырезав их из подходящего материала.

Если засорились водозаборные отверстия, то их можно прочистить неострым инструментом.



Наличие следов трения на корпусе под электрокабелем указывает на чрезмерное натяжение электрокабеля при установке насоса, что может привести к обрыву токоведущих жил. При последующей установке исключать натяжение электрокабеля.

ВНИМАНИЕ! При повреждении электрокабеля его замену должен производить изготовитель, сервисный центр или подобный квалифицированный персонал.

Данные требования распространяются и на случай проведения работ по изменению длины электрокабеля.

7. ГАРАНТИЙНЫЕ ОБЯЗАТЕЛЬСТВА

Гарантийный срок эксплуатации погружных насосов КАЧАН 20/60 всех комплектаций и модификаций - 1 год со дня продажи конечному потребителю. В случае обнаружения неисправности насоса по вине завода-изготовителя в период гарантийного срока необходимо обратиться в торговую организацию, в которой был приобретен насос.

8. УСЛОВИЯ ВЫПОЛНЕНИЯ ГАРАНТИЙНЫХ ОБЯЗАТЕЛЬСТВ

Изготовитель не несет ответственности за ущерб, причиненный покупателю в результате неправильного монтажа и эксплуатации изделия.

Гарантия не распространяется на случаи:

- несоблюдения требований настоящей инструкции по эксплуатации;
- самостоятельной разборки или ремонта изделия;
- неправильного подключения или монтажа;
- неправильной транспортировки, хранения, удара, падения;
- наличия механических повреждений;
- наличия следов воздействия химически активных веществ.

ВНИМАНИЕ! При покупке изделия требуйте в Вашем присутствии проверки комплектности и заполнения гарантийного талона. Без предъявления данного талона или выявления факта фальсификации при его заполнении претензии по качеству не принимаются и гарантийный ремонт не производится.

При несоблюдении правил и техники безопасности сервисный центр вправе отказать в гарантийном обслуживании.

9. ОКОНЧАНИЕ СРОКА СЛУЖБЫ. СВЕДЕНИЯ ОБ УТИЛИЗАЦИИ



Не выбрасывайте изделия с бытовыми отходами. Использованные изделия должны собираться в специализированные контейнеры и утилизироваться в пунктах сбора, предусмотренных для этих целей. Для получения рекомендаций по утилизации обратитесь в местные органы власти или в магазин.

ВНИМАНИЕ!

Изделия должны быть утилизированы безопасным для окружающей среды способом в соответствии с законодательством об охране окружающей среды и санитарно-эпидемиологическими требованиями и/или рекомендациями местных органов власти об утилизации данного товара.

10. НЕПОЛАДКИ: ПРИЧИНЫ И ИХ УСТРАНЕНИЕ

Неисправность	Возможная причина	Способ устранения
1. Снижение подачи воды, насос работает почти бесшумно.	1. Напряжение в электросети упало ниже допустимого предела.	1. Использовать стабилизатор напряжения.
2. Снижение подачи воды, резко возросло гудение насоса.	2. Износ резинового поршня.	2. Обратиться в сервисный центр.
3. Снижение подачи воды, гудение насоса нормальное.	3. Износ резинового клапана.	3. Обратиться в сервисный центр.
4. Насос не включается, срабатывает защита, установленная в электросети.	4. Межвитковое замыкание в катушках электропривода.	4. Обратиться в сервисный центр.

Если неисправность не удастся устранить в соответствии с этими рекомендациями, а также при обнаружении других неполадок, обращайтесь в сервисные центры нашей компании.

ВНИМАНИЕ! Появление поверхностной коррозии на металлических частях насоса, а так же наличие белого налета на алюминиевом корпусе в процессе эксплуатации насоса обусловлено повышенной степенью жесткости перекачиваемой воды и является нормальным явлением вследствие процессов электрохимической коррозии. Упомянутые явления на работоспособность насоса не влияют.

ВНИМАНИЕ! Срок службы насоса - 2,5 года. Если по истечении срока службы насос продолжает работать, то его можно и дальше использовать до полного выхода из строя.

11. КОМПЛЕКТ ПОСТАВКИ

№	Наименование	Количество
1	Насос со шнуром питания 10; 16; 25; 40 м	1
2	Трос (шнур капроновый) 10 м	1
3	Выходной штуцер с накидной гайкой	1
4	Инструкция по эксплуатации + гарантийный талон	1
5	Тара упаковочная	1

12. СВИДЕТЕЛЬСТВО О ПРИЕМКЕ

ДАТА ИЗГОТОВЛЕНИЯ _____



Завод-изготовитель: АО «ГМС Ливгидромаш», 303851, Россия, Орловская область, г. Ливны, ул. Мира, 231, тел.: +7 (48677) 7-80-00, www.hms-livgidromash.ru

Поставщик: ООО «ДЖИЛЕКС», 142180, Московская обл., г. Подольск, ул. Индустриальная (Климовск мкр.), д. 9, тел.: +7 (499) 400 5555, www.jeelex.ru

Продукция изготовлена по ТУ 27.51.21-055-00217975-2019 и соответствует требованиям Технических регламентов Таможенного союза:

ТР ТС 004/2011 «О безопасности низковольтного оборудования»

ТР ТС 020/2011 «Электромагнитная совместимость технических средств»

ТР ТС 010/2011 «О безопасности машин и оборудования»

ТР ЕАЭС 037/2016 «Об ограничении применения опасных веществ в изделиях электротехники и радиоэлектроники»

Сертификат соответствия: ЕАЭС RU С-RU.АЖ36.В.00018/19, выдан органом по сертификации Общества с ограниченной ответственностью «Центр оценки качества продукции», срок действия с 03.12.2019 до 02.12.2024 включительно.

Декларация о соответствии: ЕАЭС № RU Д-RU.АЖ36.В.00096/19, зарегистрирована 03.12.2019 органом по сертификации Общества с ограниченной ответственностью «Центр оценки качества продукции», срок действия до 02.12.2024 включительно.

Декларация о соответствии требованиям ТР ЕАЭС 037/2016 «Об ограничении применения опасных веществ в изделиях электротехники и радиоэлектроники» ЕАЭС № RU Д-RU.АЖ36.В.00169/20 зарегистрирована Органом по сертификации продукции Общества с ограниченной ответственностью «Центр оценки качества продукции» 05.02.2020 г., действует до 04.02.2025 г.

Завод-изготовитель оставляет за собой право на изменения в конструкции изделия, не снижающих его потребительских качеств.

Редакция 1.2/21

Техническая консультация:
тел: +7 (499) 400-55-55 доб: 48-10, 48-11.
www.jeelex.ru



13. СОДЕРЖАНИЕ

1. Общие данные	3
1.1 Область применения.....	3
1.2 Данные об изделии.....	3
2. Безопасность	3
2.1 Обозначения предупреждений в инструкции по эксплуатации.....	3
2.2 Требования безопасности.....	4
2.3 Нарушение требований безопасности.....	4
2.4 Эксплуатационные ограничения.....	4
3. Транспортирование и хранение	5
4. Техническое описание изделия	5
4.1 Особенности.....	5
4.2 Технические характеристики.....	6
4.3 Расходно-напорные характеристики	6
4.4 Устройство насоса.....	7
5. Монтаж	8
5.1 Монтаж насоса.....	8
5.2 Подключение насоса к электросети.....	11
6. Обслуживание	11
7. Гарантийные обязательства	12
8. Условия выполнения гарантийных обязательств	12
9. Окончание срока службы. Сведения об утилизации	12
10. Неполадки: причины и их устранение	13
11. Комплект поставки	14
12. Свидетельство о приемке	15

ДЛЯ ЗАМЕТОК



Ruled writing area with horizontal lines.

УСЛОВИЯ ГАРАНТИИ



Условием бесплатного гарантийного обслуживания оборудования является его бережная эксплуатация, в соответствии с требованиями инструкции, прилагающейся к оборудованию, а также отсутствие механических повреждений и правильное хранение. При обнаружении недостатков, оборудование принимается на диагностику и ремонт. Срок проведения диагностики и выполнения ремонта - сорок пять календарных дней с момента предъявления оборудования в авторизованный сервисный центр. Дефекты оборудования, которые проявились в течение гарантийного срока по вине завода-изготовителя, будут устранены по гарантии сервисными центрами при соблюдении следующих условий:

- предъявление неисправного устройства в сервисный центр в надлежащем (чистом, внешне очищенном от смываемых инородных тел) виде;*
- предъявление гарантийного талона, заполненного надлежащим образом: с указанием наименования оборудования, даты продажи, подписи продавца и четкой печати торгующей организации.

Гарантийное обслуживание не распространяется на периодическое обслуживание, установку, настройку и демонтаж оборудования.

Право на гарантийное обслуживание утрачивается в случае:

- неправильного заполнения гарантийного талона;
- проведения ремонта организациями, не имеющими разрешения завода-изготовителя;
- если оборудование было разобрано, отремонтировано или испорчено самим потребителем или иным третьим лицом;
- возникновения дефектов изделия вследствие механических повреждений, несоблюдения условий эксплуатации и хранения, стихийных бедствий, попадания вовнутрь изделия посторонних предметов.
- прочих причин, находящихся вне контроля продавца и изготовителя.

В случае необоснованности претензий к работоспособности оборудования - диагностика является платной услугой и оплачивается покупателем.

Покупатель не вправе обменять оборудование надлежащего качества на аналогичный товар у продавца (изготовителя), у которого это оборудование было приобретено, если он не подошел по форме, габаритам, фасону, расцветке, размеру или комплектации.

С момента подписания Покупателем Гарантийного талона считается, что:

- вся необходимая информация о купленном оборудовании и его потребительских свойствах предоставлена Покупателю в полном объеме, в соответствии со ст. 10 Закона «О защите прав потребителей»;
- претензий к внешнему виду не имеется;
- оборудование проверено и получено в полной комплектации;
- с условиями эксплуатации и гарантийного обслуживания Покупатель ознакомлен.

*Сервисный центр оставляет за собой право отказать в приеме неисправного оборудования для проведения ремонта в случае предъявления оборудования в ненадлежащем виде.

Покупатель:

(подпись) _____
(Ф. И. О.)

Наименование оборудования
« _____ »

Дата продажи
« _____ » 20__ г.

Подпись продавца

(подпись) _____
(Ф. И. О.)

Печать торгующей организации м. п.

Наименование оборудования
« _____ »

Дата продажи
« _____ » 20__ г.

Подпись продавца

(подпись) _____
(Ф. И. О.)

Печать торгующей организации м. п.

Наименование оборудования
« _____ »

Дата продажи
« _____ » 20__ г.

Подпись продавца

(подпись) _____
(Ф. И. О.)

Печать торгующей организации м. п.

ГАРАНТИЙНЫЙ ТАЛОН

СЕРИЙНЫЙ
НОМЕР



ОТРЫВНОЙ ТАЛОН «АЖИЛЕКС»

СЕРИЙНЫЙ
НОМЕР

Уважаемый покупатель!

Благодарим Вас за покупку. Пожалуйста, ознакомьтесь с условиями гарантийного обслуживания и распишитесь в талоне.

Срок службы:

Бытовые электронасосы (кроме дренажных, фекальных насосов) - **5 лет**;

Дренажные и фекальные насосы - **3 года**;

Электронасос КАЧАН 20/60 - **2,5 года**;

Гидроаккумуляторы - **5 лет**;

Расширительные баки - **5 лет**;

Система КРАБ и КРАБ-Т - **5 лет**;

Оголовки скважинные - **10 лет**;

Корпусы для картриджного фильтра - **5 лет**;

КРОТ Гидроаккумулятор - **5 лет**;

КРОТ Оголовок - **10 лет**;

Система автоматического водоснабжения - **5 лет**;

Скважинный адаптер улучшенный «САУ» - **10 лет**;

Комплект автоматики на баке «КАБ» - **5 лет**;

Базовое решение автоматизации «БРА» - **5 лет**;

Адаптер колодезный «АК» - **10 лет**;

Крышка скважины КС - **5 лет**.

Гарантийный срок эксплуатации:

Бытовые электронасосы (кроме дренажных, фекальных насосов) - **3 года**;

Дренажные и фекальные насосы - **1 год**;

Электронасос КАЧАН 20/60 - **1 год**;

Гидроаккумуляторы - **2 года**;

Расширительные баки - **2 года**;

Расширительные баки с индексом F - **1 год**;

Система КРАБ и КРАБ-Т - **2 года**;

Оголовки скважинные - **3 года**;

Корпусы для картриджного фильтра - **1 год**;

КРОТ Гидроаккумулятор - **2 года**;

КРОТ Оголовок - **2 года**;

Система автоматического водоснабжения - **3 года**;

Скважинный адаптер улучшенный «САУ» - **5 лет**;

Комплект автоматики на баке «КАБ» - **2 года**;

Базовое решение автоматизации «БРА» - **2 года**;

Адаптер колодезный «АК» - **5 лет**;

Крышка скважины КС - **3 года**.

ОТРЫВНОЙ ТАЛОН «АЖИЛЕКС»

СЕРИЙНЫЙ
НОМЕР

ОТРЫВНОЙ ТАЛОН «АЖИЛЕКС»

СЕРИЙНЫЙ
НОМЕР

Наименование оборудования « _____ »

Дата продажи « ____ » _____ 20 ____ г.

м. п.

Подпись продавца _____ / _____
(подпись) (Ф.И.О.)

Внимание!

Гарантийный талон без указания наименования оборудования, даты продажи, подписи продавца и печати торгующей организации НЕДЕЙСТВИТЕЛЕН!

Адреса всех сервисных центров смотрите на нашем сайте www.jeelex.ru

Гарантия не предусматривает возмещение материального ущерба и травм, связанных с эксплуатацией нашего оборудования.

Доставка к месту гарантийного обслуживания осуществляется за счет покупателя.

В случае обнаружения неисправности оборудования, по вине завода-изготовителя в период гарантийного срока и после его истечения, необходимо обратиться в специализированный сервисный центр, авторизованный нами. Гарантийное обслуживание в сервисном центре предусматривает ремонт оборудования и/или замену дефектных деталей.